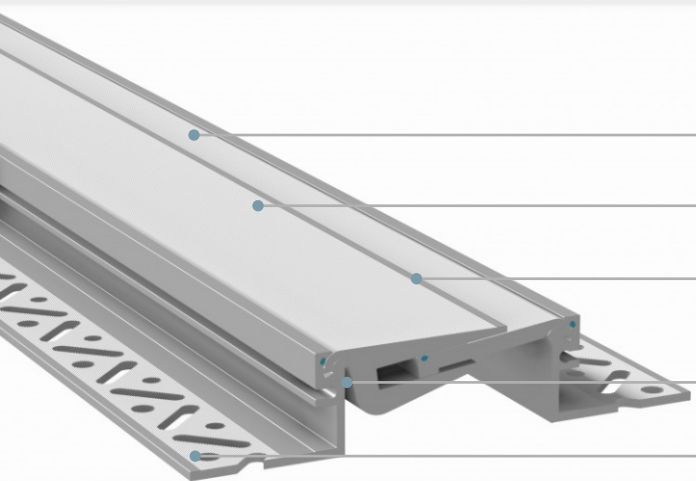


Profil pro vysokou zátěž

FSX 160



Masivní celokovový profil
odolný proti opotřebení, nevyžaduje žádnou údržbu, trvanlivý

Zdrsněný povrch
zajišťuje dobrou odolnost proti smyku

Viditelný povrch neobsahuje žádné mezery
zabraňuje hromadění nečistot

Kloubový výsuvný systém
absorbuje pohyb ve třech směrech

Perforované montážní rameno
pro spolehlivé upevnění

| Profil | Šířka spáry max. $b_f \text{ max}$ [mm] | Celkový pohyb Δb_f [mm] | Viditelná šířka profilu b_s [mm] | Celková šířka profilu b_t [mm] | Instalační výška h [mm] | Zatížení [kN] | Zatížení [kN] | Zatížení [kg/mm šířka kola] |
|-----------|---|---------------------------------------|--|--|---------------------------------|------------------|------------------|--------------------------------|
| FS 160/42 | 130 | 60 (± 30) | 162 | 284 | 42 | 300 | 70 | 6,5 |
| FS 160/52 | 130 | 60 (± 30) | 162 | 284 | 52 | 300 | 70 | 6,5 |
| FS 160/62 | 130 | 60 (± 30) | 162 | 284 | 62 | 300 | 70 | 6,5 |
| FS 160/77 | 130 | 60 (± 30) | 162 | 284 | 77 | 300 | 70 | 6,5 |
| FS 160/87 | 130 | 60 (± 30) | 162 | 284 | 87 | 300 | 70 | 6,5 |
| FS 160/97 | 130 | 60 (± 30) | 162 | 284 | 97 | 300 | 70 | 6,5 |

Větší instalační výšky na vyžádání.

Materiál: hliník
Výrobní délka 4 m

