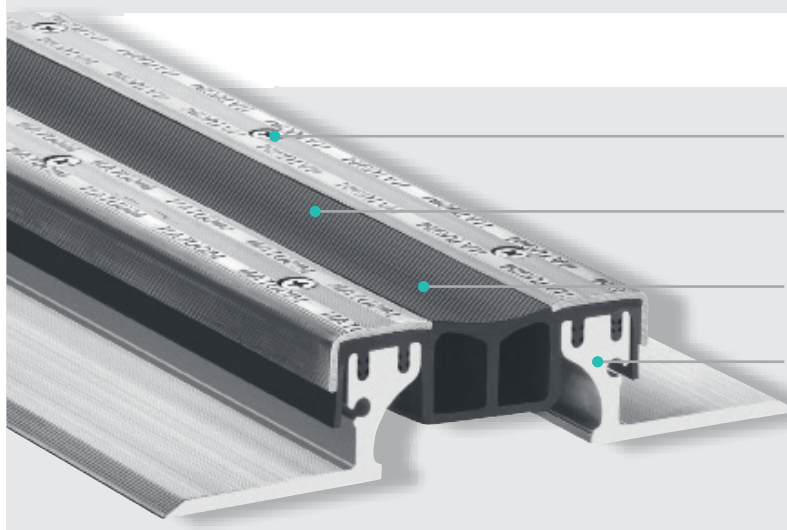


pro podlahy opatřené nátěrovými systémy  
(krátké gumové vodotěsné vložky AAS)

## FPG 110 NI ss s hladkou vložkou



Krycí lišty z nerezové oceli se zdrsňeným protismykovým povrchem  
100% vodotěsné při max. tlaku

Hladká hlavní vložka pro vyšší hygienické požadavky  
Antibakteriální a fyziologicky bezpečná

Centrální vložka na horním povrchu  
Vizuální kontrola a výměna bez porušení povrchu

Montážní konzole jsou vyrobeny z vysokopevnostního hliníku  
Vysoká zatížení bez nebezpečí koroze

K dispozici jsou úřední atesty dokládající vodotěsnost  
Hlavní vložka s dvojitou strukturou zajišťující vícevrstvou ochranu

Profil	Šířka spáry max. $b_f$ max [mm]	Celkový pohyb $\Delta b_f$ [mm]	Viditelná šířka profilu $b_s$ [mm]	Celková šířka profilu $b_t$ [mm]	Instalační výška $h$ [mm]	Zatížení [kN]	Zatížení [kN]	Zatížení [kg/mm šířka kola]
FPG110/25 NI ss*	75	40 ( $\pm 20$ )	111	238	25	600	130	–
FPG110/35 NI ss	75	40 ( $\pm 20$ )	111	238	35	600	130	–
FPG110/45 NI ss	75	40 ( $\pm 20$ )	111	227	46	300	70	–
FPG110/60 NI ss	75	40 ( $\pm 20$ )	111	238	60	300	30	–
FPG110/80 NI ss	75	40 ( $\pm 20$ )	111	238	81	120	30	–
FPG110/95 NI ss	75	40 ( $\pm 20$ )	111	238	97	60	–	–
FPG110/115 NI ss	75	40 ( $\pm 20$ )	111	238	117	60	–	–

\* Minimální šířka spáry 50 mm

Profily s montážní výškou od 60 mm a vyšší lze upravit pro vyšší zatížení.  
Kontaktujte nás, poradíme vám.

